



# ANALYSE FONCTIONNELLE

## Diagramme FAST

9

### 1 – CONTEXTE DE L'OUTIL

POSITIONNEMENT DANS LA DÉMARCHE D'ANALYSE FONCTIONNELLE EXTERNE (voir fiche 4)

- Etape 1 : Saisie du contexte du besoin du produit
- Ici ⇒ Etape 2 : Expression et contrôle du but du produit
- Ici ⇒ Etape 3 : Recherche / validation des fonctions du produit
- Etape 4 : Hiérarchisation des fonctions du produit
- Ici ⇒ Etape 5 : Ordonnancement des fonctions du produit
- Ici ⇒ Etape 6 : Critérisation des fonctions du produit
- Etape 7 : Rédaction du Cahier des Charges Fonctionnelles du produit

POSITIONNEMENT DANS LA DÉMARCHE DE PROJET

- Etape 1 : Analyse fonctionnelle
- Ici ⇒ Etape 2 : Créativité - avant projets
- ...

**POURQUOI ?** Les systèmes complexes ou non doivent assurer des fonctions techniques récurrentes. Plusieurs solutions existent pour une même fonction technique et la plupart sont ignorées par paresse intellectuelle. Le besoin fondamental est mal identifié et implique des études hors sujet pour les utilisateurs des produits conçus sur cette base.

**QUOI ?** C'est un genre de schéma blocs qui est un outil multi facettes mais quel que soit son emploi, il représente la structure logique des liens existants entre besoin fondamental, fonctions de service, fonctions critère et fonctions techniques, solutions techniques y répondant.

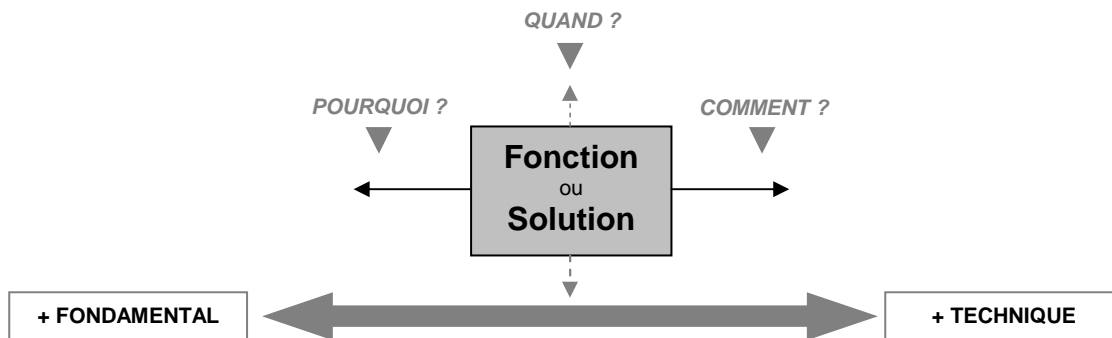
**COMMENT ?** On répond collégalement (3 à 5 personnes de compétences diverses) à trois questions :

- ❶ - Pourquoi assurer telle ou telle fonction ou solution ?
- ❷ - Comment assurer telle ou telle fonction ou solution ?
- ❸ - Quand assurer telle ou telle fonction ou solution ?

### 2 – FONCTIONNEMENT ET SYNTHAXE DE L'OUTIL

Selon NF EN 12973

Il est composé de blocs liés les uns aux autres. Les blocs contiennent soit des fonctions (d'usage, techniques, critère...), soit des solutions y répondant. Les liens sont construits logiquement en répondant aux questions ci-dessous.

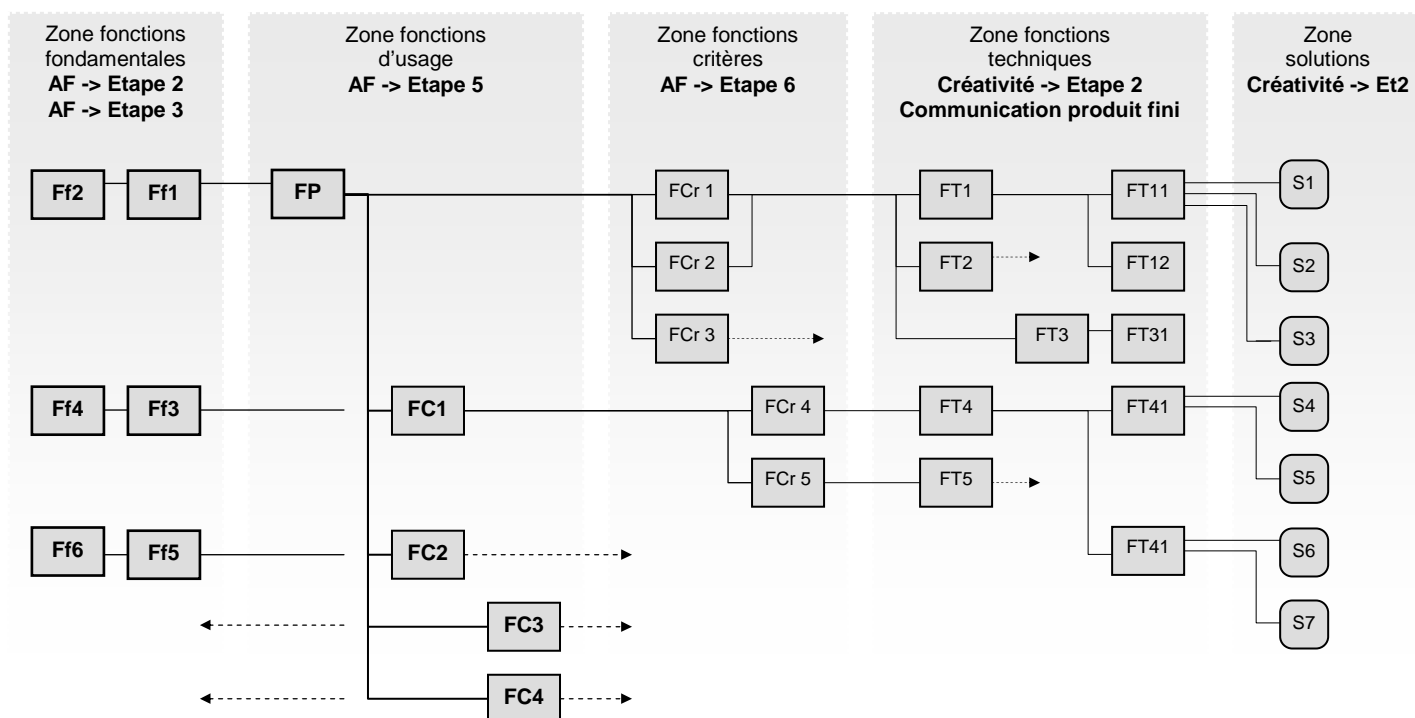


*En général, la question « quand » ne conduit pas à tracer des traits partant du dessous ou dessus des blocs mais plutôt à positionner latéralement les blocs les uns par rapport aux autres. On indique donc en décalant ou non, si telle ou telle fonction / solution doit être accompli avant ou après une autre chronologiquement parlant.*

*Quand il s'agit de fonction dans un bloc, il faut qu'elle soit formulée de manière canonique (VERBE INFINITIF + complément(s)). Quand il s'agit de solution technique dans un bloc, un nom commun suffit.*



### 3 – FAST ET APPLICATIONS



\* **Zone fonctions fondamentales :** En réussissant à répondre 5 x pourquoi à partir d'une fonction d'usage ou de service, on valide cette fonction, c'est à dire à la fois le besoin qu'elle exprime et sa formulation.

En réussissant à répondre 2 x pourquoi à partir d'une fonction principale ou d'un but d'un produit ou d'une étude (ce qui est en général équivalent), on contrôle la validité du but d'une étude ou d'un produit avant de se lancer dans l'étude elle-même.

\* **Zone fonctions d'usage :** Elle ne peut comporter que des divergences / convergences en ET. Elle doit contenir uniquement les fonctions d'usage. Elle permet d'ordonner les fonctions entre elles (voir analyse fonctionnelle externe).

\* **Zone fonctions critère :** Elle ne peut comporter que des divergences / convergences en ET. Elle permet d'identifier et structurer les critères d'une fonction (voir analyse fonctionnelle externe).

\* **Zone fonctions technique :** Elle ne peut comporter que des divergences / convergences en ET. Elle permet d'identifier les fonctionnalités techniques du produit. Elle permet de décrire l'architecture fonctionnelle interne d'un produit.

\* **Zone solutions :** Elle peut comporter des divergences en ET et en OU. Elle permet de lister les possibilités techniques répondant aux fonctions techniques.